

# 40尺货柜



# 40尺 超高集装箱

---



## 40尺 国际标准集装箱



## 二、按集装箱的制造材料分

### 1. 钢制集装箱

其框架和箱壁板皆用钢材制成。最大优点是强度高、结构牢、焊接性和水密性好、价格低、易修理、不易损坏，主要缺点是自重大、抗腐蚀性差。

### 2. 铝制集装箱

铝制集装箱有两种：一种为钢架铝板；另一种仅框架两端用钢材，其余用铝材。主要优点是自重轻、不生锈砂卜表美观、弹性好、不易变形，主要缺点是造价高，受碰撞时易损坏。

### 3. 不锈钢制集装箱

一般多用不锈钢制作罐式集装箱。不锈钢制集装箱主要优点是强度高、不生锈、耐腐性好，缺点是投资大。

### 4. 玻璃钢制集装箱

玻璃钢集装箱是在钢制框架上装上玻璃钢复合板构成的。主要优点是隔热性、防腐性和耐化学性均较好，强度大，能承受较大应力，易清扫，修理简便，集装箱内容积较大等；主要缺点是自重较大，造价较高。

# 玻璃钢

---



## 三、按集装箱的用途分

---

### 1. 干货集装箱 (Dry cargo container)

### 2. 保温集装箱 (Insulated container)

- (1) 冷藏集装箱
- (2) 隔热集装箱
- (3) 通风集装箱

---

### 3. 特种集装箱 (Special container)

开顶集装箱 (Open Top Container)

台架式集装箱 (Platform Based Container)

平台式集装箱 (Platform Container)

罐式集装箱 (Tank Container)

汽车集装箱 (Car Container)

动物集装箱 (Pen Container or Live Stock Container)

服装集装箱 (Garment Container)

散货集装箱 (Solid Bulk Container)

# 保温集装箱

是用来装运需要冷藏或保温的货物，所有箱壁都用导热率低的材料隔热而制成的集装箱。又可进一步分为：

**冷藏集装箱：**能保持所定温度的保温集装箱；

**隔热集装箱：**载运水果、蔬菜等货物，防止温度上升过大，以保持货物鲜度而具有充分隔热结构的集装箱；

**通风集装箱：**装运不需冷冻而具有呼吸作用的货物，在端壁和侧壁上设有通风孔的集装箱。

# 冷藏集装箱



# 冷藏集装箱



## 开顶集装箱(Open Top Container)

这种集装箱的特点是箱顶可以方便地取下和装上。箱顶又有硬顶和软顶两种。硬顶用薄钢板制成，利用起重机械进行装卸作业。软顶一般用帆布、塑料布或涂塑布制成，开顶时只要向一端卷起就可以了。

这种集装箱适用于装载大型货物和重货，如钢铁、木材，机械，特别是像玻璃板等易碎的重货。利用吊机从顶部将货物吊入箱内不易损坏货物，而且也便于在箱内固定。

# 开顶散货集装箱



# 开顶集装箱

---



---

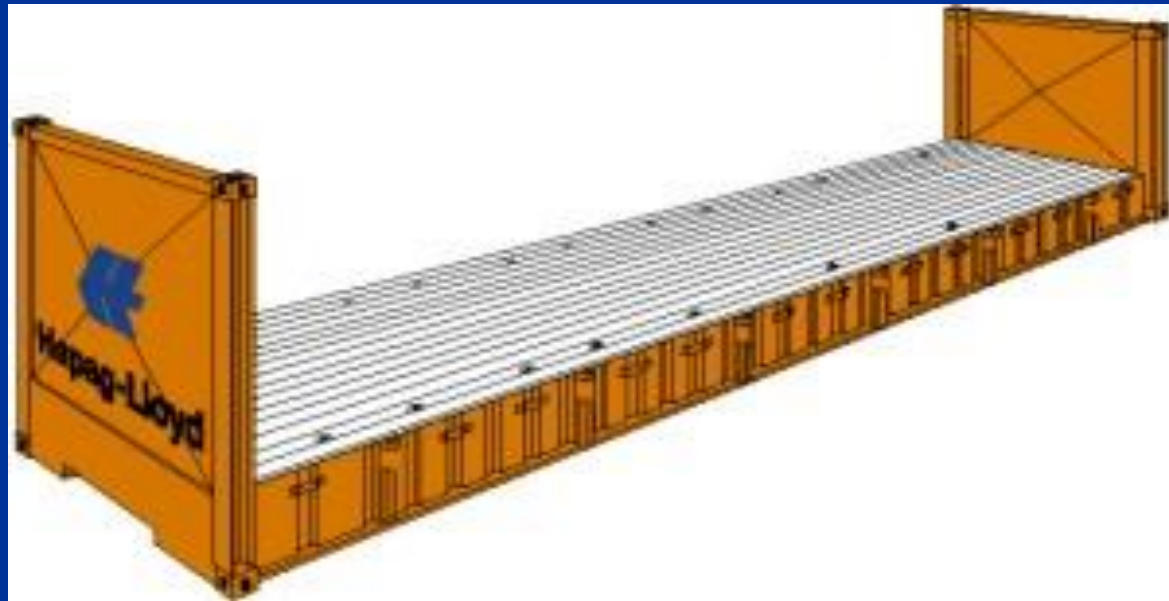
## 台架式集装箱（Platform Based Container）

这种集装箱的特点是没有箱顶和侧壁，甚至连端壁也去掉而只有底板和四个角柱的集装箱。这种集装箱可以从前后、左右及上方进行装卸作业，适合装载长大件和重件，如重型机械、钢材、木材、钢锭等。台架式的集装箱不防水，怕水湿的货物不能装运，如一定要装运，只有用帆布遮盖、密封好。

# 台架式集装箱



# 台架集装箱



---

## 罐式集装箱（Tank Container）

顾名思义这种集装箱是专为装运液体货物，如酒类、汽油、化学品而设计的。它由罐体和框架两部分组成，罐体用于装载液体，框架用来支承和固定罐体。罐体的外壁采用保温材料以使罐体隔热，内壁一般要研磨抛光以避免液体残留在壁面。

# 罐式集装箱



---

## 汽车集装箱(Car Con-tainer)

这种集装箱是专门装运小型汽车用的。其结构特点是没有侧壁，仅有框架和箱底。为了防止汽车在箱内滑动，箱底专门设有绑扎设备和防滑钢板。大部分汽车集装箱设计成上下两层，可以装载多辆小汽车。

---

## 动物集装箱(Pen Container or Live Stock Container)

这是一种专门用来装运鸡、鸭、猪、牛等活牲畜的集装箱。为了避免阳光照射，动物集装箱的箱顶和侧壁是用玻璃纤维加强塑料制成的。

---

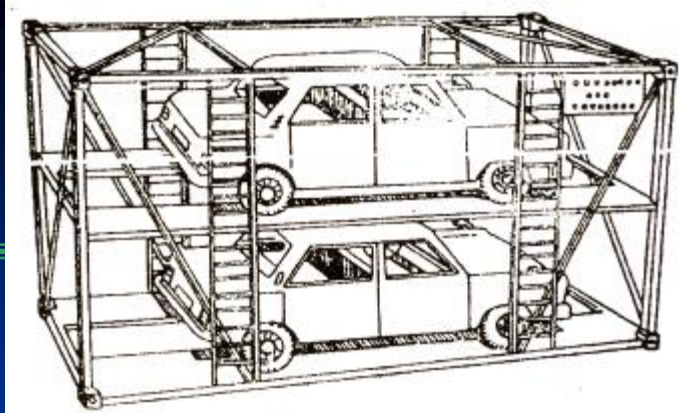
## 服装集装箱(Garment Container)

也称挂衣箱。这种集装箱的特点是:在箱内上侧梁上装有许多根横杆,每根横杆上垂下若干条皮带扣、尼龙带扣或绳索,将成衣衣架上的钩直接挂在带扣或绳索上。这种服装装载法属于无包装运输,它不仅节约了包装材料和包装费用,而且也减少了人工,提高了服装的运输质量。

---

## 散货集装箱(Solid Bulk Container)

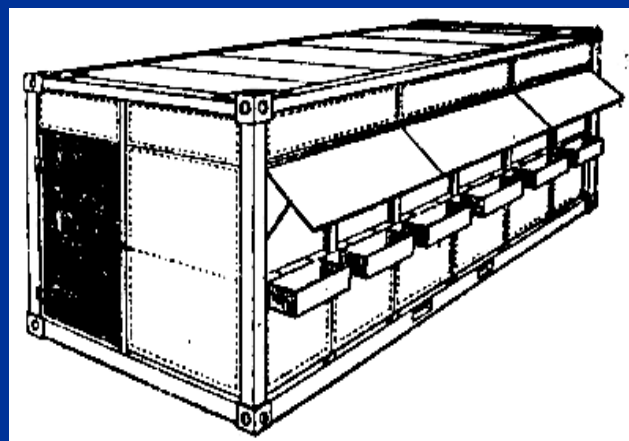
这种集装箱是用来装运粉状或粒状货物，如大豆、大米、各种饲料等。这种集装箱的顶部设有2-3个装货口，在箱门的下部设有卸货口。使用这种集装箱装运散货，一方面提高了装卸效率，另一方面提高了货运质量，减轻了粉尘对人体和环境的侵害。



汽车集装箱



服装集装箱



动物集装箱

罐状集装箱

